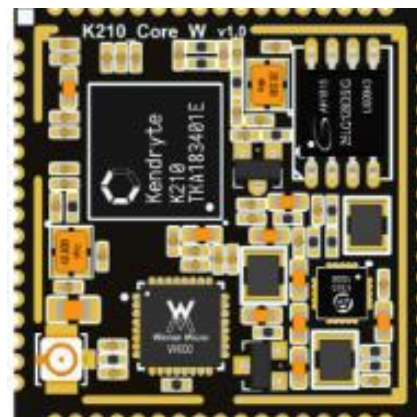
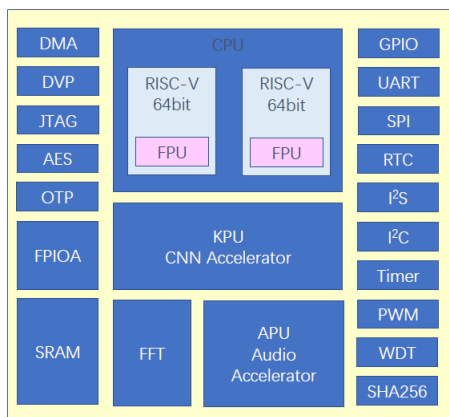


エッジ AI 処理プロセッサとエッジ AI 処理プロセッサ内蔵モジュール販売開始のお知らせ

キャセイ・トライトック株式会社（代表取締役社長 中原 隆志）は、中国の AI ソリューション会社とコラボレーションし、エッジ AI 処理プロセッサとエッジ AI 処理プロセッサ内蔵モジュールを販売開始いたします。

エッジ AI 処理プロセッサとエッジ AI 処理プロセッサ内蔵モジュールは、NASDAQ 上場会社 CANAAN INC. 社の製品であり、顔検出や顔認証機能を低消費電力かつ小型サイズで実現することを特徴とします。当社は、これらを第一弾のエッジ AI 製品「C シリーズ」としてラインナップし、顔検出や顔認証機能を搭載するエッジ AI 機器の大幅な開発期間の短縮とコスト軽減を実現する付加価値を提供します。C シリーズをエッジ AI 機器へ組み込む開発にあたっては、エッジ AI 処理プロセッサ評価キット、SDK、エッジ AI 処理プロセッサ及びエッジ AI 処理プロセッサ内蔵モジュールのリファレンス回路も提供可能です。



エッジ AI 処理プロセッサ主要仕様：

項目	仕様
CPU	RISC-V 64 x 2
コプロセッサ	KPU(Knowledge PU), APU(Audio PU), FFT
ペリフェラル	上図ブロック図参照
動作周波数	400MHz
搭載 OS	RTOS
Flash	16MB
RAM	8MB
処理能力	0.3TOPS
電源	3.3V/1.8V (I/O), 0.9V (Core)
LSIピン数	144pin (12×12)
サイズ	8 x 8 x 0.953 mm

エッジ AI 処理プロセッサ内蔵モジュール主要仕様：

項目	仕様
電源	5V
消費電力	350mW (Typ.)
外部 I/F	SPI, UART, I2C, I2S, GPIO, DMAC, TIMER, WDT, DVP(Digital Video Port), LCD, FPIOA(Field Programmable IO Array)
カメラ	カメラセンサ別売り、下記センサに対応済 ov5640/ov2640/ov7740/gc0328/gc0308 (VGA~500万画素)
Wi-Fi	搭載版/未搭載版 選択
モジュールピン数	68pin
モジュールサイズ	25.4×25.4mm

利用場面(製品)例：


自動受付機
(ホテル、病院、図書館など)



入退室端末



スマートロック



エレベーター制御システム

顔認証機能仕様例：

項目	仕様
顔認証精度	顔認証通過率 > 99.6%
顔認証速度	450ms
顔比較モード	1:1、1:N
顔情報登録件数	10,000 件
マスク検知	対応
なりすまし防止	対応

当社は、今回のエッジ AI 製品「C シリーズ」販売開始を機に、従来の IoT 製品群から AI + IoT = AIoT 製品群へラインナップを拡充するとともに、SIMCom 通信モジュールと組み合わせた新しい製品、サービス、及び付加価値を積極的にご提供していく所存です。

* 記載されている会社名、商品名は、各社の商標または登録商標です。

本件についてのお問い合わせは弊社営業本部まで御連絡ください。